

Инструкция по эксплуатации

Модель: DW-T02

Внимательно прочтите данную инструкцию перед первым использованием, чтобы ознакомиться с работой нового прибора. Используйте прибор только по прямому назначению. Пожалуйста, сохраните инструкцию для дальнейших справок.

Данная модель предназначена для мойки посуды, исключительно для бытового использования.

МЕРЫ БЕЗОПАСНОСТИ

● Данный прибор не предназначен для использования лицами (включая детей) с ограниченными физическими и умственными возможностями или недостатком опыта и знаний по обращению с прибором, кроме как при условии их нахождения под присмотром лицом, ответственным за их безопасность, или при условии внимательного ознакомления с особенностями эксплуатации данного прибора. Не допускайте детей к работе с прибором без присмотра взрослых.

Во время эксплуатации прибора всегда соблюдайте следующие меры предосторожности:

- Перед первым использованием проверьте, соответствует ли напряжение, указанное на приборе, напряжению электрической сети в Вашем доме.
- Прибор должен быть заземлен. В случае неисправности или поломки заземление уменьшит опасность удара электрическим током, обеспечив путь наименьшего сопротивления электрическому току. Данный прибор снабжен шнуром питания, который обеспечивает заземление оборудования.
- Сетевая вилка должна быть подключена к соответствующей розетке, которая монтируется и заземляется в соответствии со всеми местными нормами и правилами. Неправильное подключение заземления оборудования может привести к опасности удара электрическим током.
- Используйте только приспособления, входящие в комплект прибора.
- Размещайте прибор на ровной, устойчивой, теплостойкой поверхности так, чтобы доступ к сетевой вилке был свободным.
- Во избежание поражения электрическим током не погружайте прибор, вилку или электрический шнур в воду или другие жидкости. Ставьте прибор в такие места, где он не может упасть в воду или другие жидкости.
- В случае возникновения сомнений в корректности подключения необходимо проверить с квалифицированным электриком или представителем сервисного центра правильность заземления прибора. Запрещается заменять сетевую вилку, входящую в комплект прибора, если она не подходит к розетке. Необходимо обеспечить установку нужной розетки с помощью квалифицированного техника. Применение различных переходников может привести к поражению электрическим током, порче прибора или возгоранию и прекращению гарантийных обязательств.
- Не оставляйте включенный в сеть прибор без внимания.
- Отсоединяйте прибор от сети после окончания использования, перед перемещением с одного места на другое и перед чисткой.
- Никогда не тяните за шнур при отключении прибора от сети; возьмитесь за штепсельную вилку и выньте ее из розетки.
- Не допускайте соприкосновения шнура или самого прибора с нагретыми поверхностями.
- Располагайте прибор и шнур так, чтобы никто не смог случайно задеть шнур и опрокинуть прибор.
- Не пользуйтесь прибором с поврежденным электрическим шнуром или сетевой вилкой. Не пытайтесь отремонтировать прибор самостоятельно. Замена электрического шнура и сетевой вилки должна производиться только в уполномоченном сервисном центре.

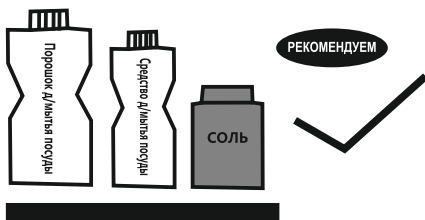
- Никогда не разбирайте прибор самостоятельно; неправильная сборка может привести к поражению электрическим током во время последующего использования прибора. Все ремонтные работы должны производиться только в уполномоченном сервисном центре.
- Не пользуйтесь прибором в местах, где в воздухе могут содержаться пары легковоспламеняющихся газов.
- Этот прибор предназначен только для домашнего использования и не предназначен для коммерческого и промышленного использования.
- Устанавливайте прибор вне досягаемости детей и домашних животных.
- Не беритесь мокрыми руками за вилку сетевого шнура.
- Чтобы избежать возникновения пожара, не используйте переходники при подключении устройства к электрической розетке.
- Используйте розетку с номинальной нагрузкой не менее 10 А, не подключайте к этой розетке другие энергоёмкие устройства, так как одновременное использование розетки несколькими такого рода устройствами может привести к ее перегреву или возгоранию.
- Вынимайте штепсельную вилку из розетки в случае отключения электричества или перед чисткой прибора
- Из соображений безопасности детей не оставляйте полиэтиленовые пакеты, используемые в качестве упаковки, без присмотра. Не разрешайте детям играть с полиэтиленовыми пакетами или пленкой. Опасность удушья!
- Выполняйте все требования данной инструкции.

СПЕЦИАЛЬНЫЕ МЕРЫ БЕЗОПАСНОСТИ

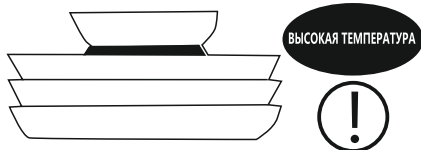
- Запрещается сидеть или стоять на посудомоечной машине или на корзине для посуды, находящейся в посудомоечной машине.
- Не рекомендуем открывать дверцу посудомоечной машины во время работы. Если все же есть крайняя необходимость сделать это - открывайте дверцу очень аккуратно, поскольку существует риск выплескивания воды, а также выхода горячего воздуха и пара. Это может привести к ожогам!
- При загрузке посуды в машину:
 - Кладите острые предметы так, чтобы они не могли повредить уплотнения дверцы;
 - Ножи и другая посуда с острыми концами должны загружаться в корзину острым концом вниз, либо располагаться горизонтально.
- Убедитесь, после завершения цикла мойки моющее средство израсходовано полностью.
- Запрещается мыть пластиковые предметы, если они не имеют маркировки о безопасности мытья в посудомоечной машине. Если такой отметки на пластиковых предметах нет, следует проверить рекомендации изготовителя.
- Необходимо использовать только моющие средства и добавки для ополаскивания, предназначенные для автоматических посудомоечных машин.
- Ни при каких обстоятельствах не разрешается использовать мыло, стиральный порошок или средство для ручной стирки в посудомоечной машине.
- Держите моющие и ополаскивающие средства в недоступном для детей месте и не давайте им возможность играть с ними.
- Не оставляйте дверцу открытой, поскольку это увеличивает опасность задеть ее
- Используйте посудомоечную машину только по прямому назначению.
- Прибор должен быть подключен к водопроводу только при помощи новых шланговых комплектов; старые шланги не должны повторно использоваться.

ВАЖНО:

- **Перед первым включением прибора произведите все подключения соединительных шлангов. Перед подключением шлангов убедитесь, что сетевая вилка прибора не включена в розетку. Подключение соединительных шлангов к прибору, если его сетевая вилка включена в розетку - КАТЕГОРИЧЕСКИ ЗАПРЕЩЕНО!!!**
- Максимальное допустимое давление воды на входе - 1МПа.
- Минимальное допустимое давление воды на входе - 0.04МПа
- Рекомендуем подключать прибор к водопроводной трубе с холодной водой. Если это сделать по каким-либо причинам невозможно - следует помнить, что температура входящей воды не должна превышать 50°С, иначе прибор может работать некорректно и выйти из строя.



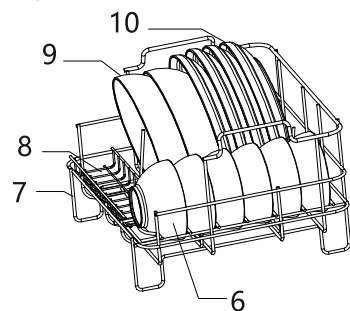
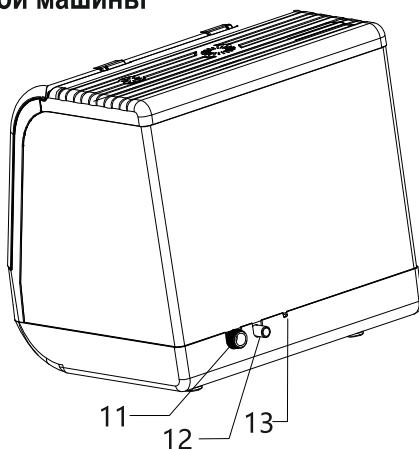
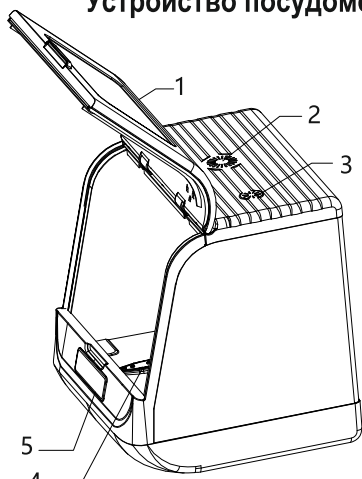
Рекомендуем использовать моющие средства, предназначенные для автоматических посудомоечных машин.



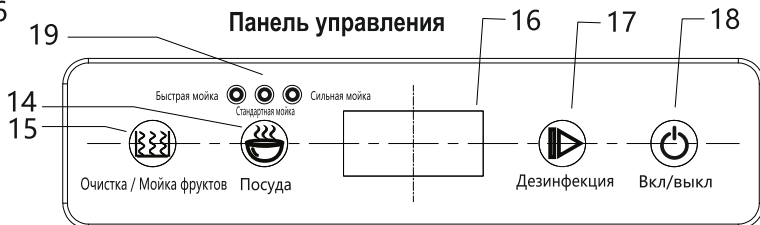
ВЫБОР ПОСУДЫ

Тип посуды	Что может случиться
Деревянная	Под воздействием высокой температуры дерево может деформироваться или треснуть
Пластмасса	Под воздействием высокой температуры пластик может деформироваться или треснуть
Керамика	Проблем, как правило, не возникает, но при наличии цветных узоров на поверхности, они могут поблекнуть после многократного мытья
Нержавеющая сталь, алюминий	Проблем, как правило, не возникает
Позолота, серебрение хрусталь	Не рекомендуем мыть в посудомоечной машине во избежание повреждений

Устройство посудомоечной машины



- 1 - Дверная крышка в сборе
- 2 - Отверстие для выхода воздуха
- 3 - Отверстие д/выхода пара
- 4 - Вращающийся омыватель
- 5 - Панель управления
- 6 - Место для чашек
- 7 - Решетка для посуды
- 8 - Место для ложек, вилок и ножей
- 9 - Место для суповых мисок
- 10 - Место для тарелок
- 11 - Штуцер для подключения к водопроводу
- 12 - Штуцер слива воды
- 13 - Сетевой кабель
- 14 - Выбор режима мытья
- 15 - Режим очистки/мойки фруктов
- 16 - Дисплей
- 17 - Кнопка «Дезинфекция»
- 18 - Кнопка включения/выключения прибора
- 19 - Индикаторы режима мойки



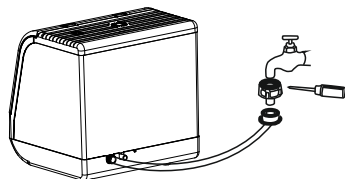
ПОДГОТОВКА К ИСПОЛЬЗОВАНИЮ

Пожалуйста, следуйте рекомендациям, указанным ниже, для корректной установки и подключения прибора. При первом включении прибора внутри может быть немного воды, возможно, даже желтоватого оттенка. Это нормально и не является неисправностью, т.к. все посудомоечные машины перед выходом с производства проходят водный тест.

1. Аккуратно распакуйте прибор и извлеките его из коробки и упаковочного пакета

2. Присоедините шланг подачи воды к штуцеру для подключения к водопроводу (11). Другой конец шланга присоедините к водопроводному крану или к водопроводному штуцеру с краном или задвижкой.

ВАЖНО! Соединение прибора с водопроводом обязательно должно осуществляться через кран или задвижку, позволяющую отключить подачу воды в прибор, когда он не используется.



3. Присоедините шланг для слива воды к штуцеру для слива воды (12) на приборе. Второй конец шланга опустите в раковину или присоедините к разветвителю в сливной трубе раковины через переходник.

ВАЖНО! Сливной шланг должен находиться не выше уровня отверстия штуцера для слива воды (12) на приборе. Для лучшей работы рекомендуем его опустить, как минимум, слегка вниз (см. рисунки ниже).

Категорически запрещено направлять сливной шланг вверх от плоскости установки прибора или закреплять его выше уровня отверстия штуцера для слива воды (12) на приборе.



4. Установите прибор на твердой ровной поверхности, убедитесь, что вокруг прибора есть достаточно места для удобства доступа к нему.

5. Подключите сетевую вилку в розетку.

ВАЖНО! Розетка должна иметь заземляющий провод и должна быть рассчитана на 250В 10А

6. Еще раз проверьте перед началом работы:

а) Прибор должен быть расположен строго горизонтально

б) Работает ли кран (задвижка) на подводящем воду шланге

в) Отсутствие протечек на самом шланге, подводящем воду из водопровода в прибор, а также в местах его присоединения к прибору и к водопроводу.

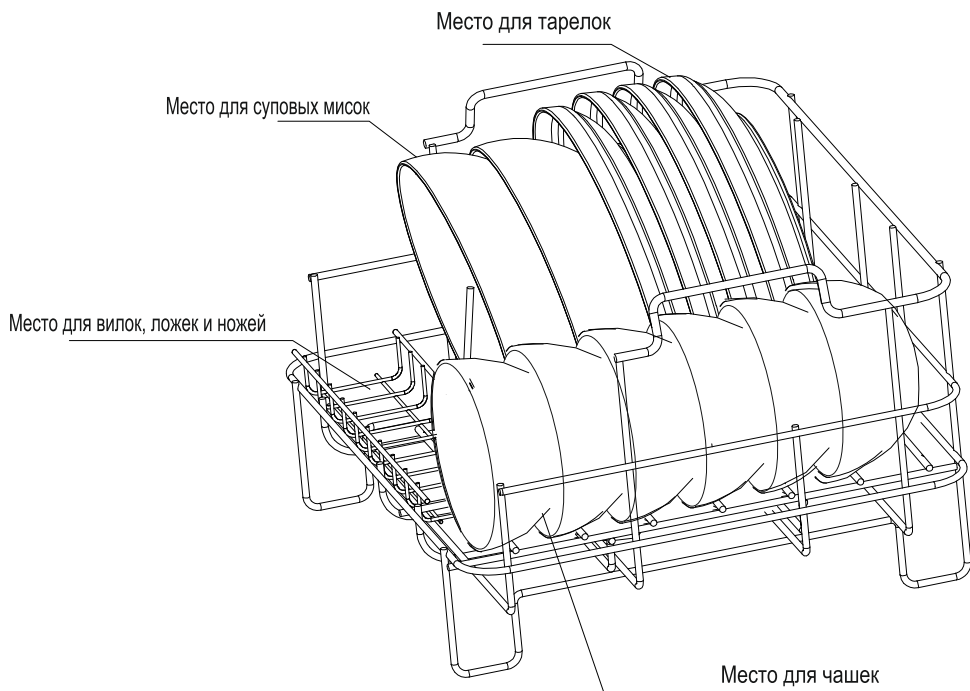
г) Отсутствие заломов и/или скруток на шланге, подводящем воду из водопровода в прибор, а также в сливном шланге, правильную установку шланга для слива воды

д) Правильное подключение прибора к электрической сети

РЕЖИМЫ РАБОТЫ

Программа	Применение	Время работы (минуты)
Быстрая мойка	Применима для посуды или иных кухонных принадлежностей с легкой степенью загрязнения, или в случае их использования после длительного хранения	30
Стандартная мойка	Регулярное мытье посуды и иных кухонных принадлежностей в обычных условиях	40
Сильная мойка	Применяется для мытья сильно загрязненной посуды и кухонных принадлежностей	50
Очистка / Мойка фруктов и овощей	Рекомендовано к использованию после длительного хранения, а также после длительного интенсивного использования (очистка). Эта же функция прибора позволяет использовать его для мойки фруктов и овощей (если прибору не требуется очистка)	15

Рекомендованное расположение посуды на решетке



РЕКОМЕНДАЦИИ И ПРЕДОСТЕРЕЖЕНИЯ

1. Для достижения лучшего качества мытья рекомендуем удалить особо сильные, а также засохшие загрязнения с посуды перед установкой ее в корзину.
2. Все столовые приборы рекомендуем положить вместе в отведенное им место в корзине, а не размещать произвольно по всей корзине.
3. Старайтесь устанавливать посуду в корзину под небольшим наклоном вниз, соблюдая дистанцию между тарелками / мисками / чашками, что позволит воде свободно стекать вниз. Если посуда установлена вплотную или наклонена вверх, в ней в процессе мытья может скапливаться грязная вода, что отрицательно скажется на качестве мойки посуды.
4. Все столовые приборы должны лежать горизонтально.
5. Вращающийся омыватель должен свободно вращаться во время работы. Поэтому все столовые приборы должны лежать строго горизонтально - неправильно уложенные столовые приборы могут блокировать его вращение, что отрицательно скажется на качестве мойки посуды. При установке в корзину тарелок и мисок также необходимо следить, чтобы их края не мешали свободному вращению омывателя.
6. Задвигая корзину с посудой вовнутрь прибора, следите, чтобы не повредить уплотнительные прокладки дверной крышки острыми краями вилок или ножей. Это может привести к нарушению герметичности уплотнителя и протечкам воды в процессе эксплуатации прибора.
7. Рекомендуем аккуратно обращаться с покрытием элементов корзины и не царапать его острыми предметами. В месте повреждения покрытия может начаться коррозия прутьев корзины.
8. Рекомендуем все ножи и иные острые столовые приборы складывать в соответствующий отсек корзины острой частью вниз, чтобы исключить возможность пореза рук пользователя об их острые грани.
9. После установки корзины в прибор проверните вручную несколько раз вращающуюся часть омывателя, чтобы убедиться, что он вращается свободно. В случае обнаружения каких-либо препятствий его вращению, переустановите посуду и/или столовые приборы в корзине так, чтобы омыватель мог вращаться свободно.

ИСПОЛЬЗОВАНИЕ ПРИБОРА

Перед тем, как начать использовать прибор, необходимо убедиться, что он установлен правильно, корзина с посудой также установлена правильно и дверная крышка прибора плотно закрыта.

Нажмите и удерживайте нажатой кнопку «Вкл/выкл» включения прибора (18) в течение 2 секунд для включения прибора. В это время дисплей (16) мигает и прибор переходит в состояние готовности. В зависимости от количества посуды и степени ее загрязнения, путем последовательного нажатия кнопки (14) «Посуда» необходимо выбрать соответствующую программу мойки: Быстрая мойка / Стандартная мойка / Сильная мойка. Нажмите кратковременно кнопку «Вкл/выкл» (18), дисплей мигнет и начнется процесс мойки посуды. Нажмите кратковременно кнопку «Вкл/выкл» (18) во время мойки - прибор перейдет в режим «Пауза», процесс мойки остановится. Повторное кратковременное нажатие кнопки «Вкл/выкл» (18) вернет прибор в рабочий режим, процесс мойки возобновится.

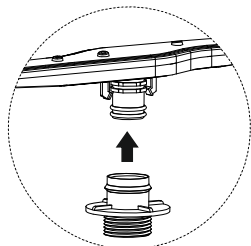
Режим «Очистка / Мойка фруктов». Применяется как «Очистка» при необходимости очистки внутренней поверхности прибора после окончания работы, перед его первым включением или перед его включением после долгого простоя. Применяется, как «Мойка фруктов» во всех иных случаях для мойки фруктов/овощей. Дезинфекция. По окончании мойки на 2 минуты включается функция дезинфекции озоном для обеззараживания посуды, внутренней поверхности прибора или фруктов/овощей, в зависимости от выбранного ранее режима. Кроме этого, вы можете принудительно включить режим дезинфекции кнопкой «Дезинфекция» (17) в любое время (за исключением процесса мойки и очистки) по вашему усмотрению.

В случае, если вы решили добавить посуду, когда процесс мытья уже запущен:

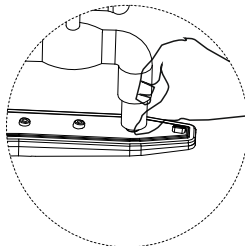
Нажмите кратковременно кнопку «Вкл/выкл» (18) - прибор перейдет в режим «Пауза», процесс мойки остановится. Убедитесь, что вращение омывателя остановилось и вода внутри прибора больше не циркулирует. Медленно и аккуратно откройте дверную крышку прибора. Будьте осторожны. Внутри высокая температура и пар, не прикасайтесь к горячим частям прибора и остерегайтесь ожогов горячим паром. По окончании добавления посуды закройте дверную крышку прибора и нажмите кратковременно кнопку «Вкл/выкл» (18), прибор автоматически вернется в рабочий режим, процесс мойки возобновится.

ОЧИСТКА И УХОД

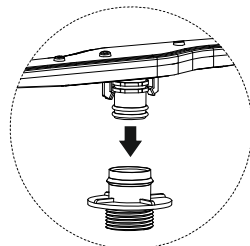
1. Прежде, чем начать очистку прибора обязательно сначала отсоедините сетевую вилку от розетки.
2. Регулярно (раз в 2-4 недели, в зависимости от интенсивности использования) очищайте вращающийся омыватель, т.к. примеси, находящиеся в воде, а также загрязнения с посуды могут заблокировать соединение между отверстием подачи воды и собственно вращающимся омывателем, что может привести в выходу прибора из строя.



A. После извлечения из прибора корзины для посуды, потяните вращающийся омыватель вверх и выньте его из зажима.

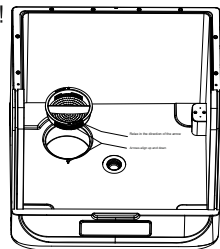


B. Проверьте, не заблокированы ли отверстия во вращающемся омывателе. Если они заблокированы - прочистите их тонким острым предметом, а затем промойте под струей воды.



C. Закончив процесс очистки, установите вращающийся омыватель аккуратно, но сильным нажатием обратно в зажим.

3. Вытрите дверную крышку прибора плотной мягкой тканью. Не использовать спрей! Рекомендуем тщательно очистить кромку дверной крышки и уплотнитель.
4. Во избежание появления неприятного запаха в приборе, по окончании работы необходимо тщательно очистить фильтр от грязи и промыть его проточной водой.
5. Очистите прибор тканью, смоченной в горячей мыльной воде. В случае сильных загрязнений можно использовать слабый раствор уксуса.
6. Если вы собираетесь долго не использовать прибор, желательно включить режим «Быстрая мойка» без посуды, по его окончании - вынуть сетевую вилку из розетки, перекрыть кран (задвижку) подачи воды и слегка приоткрыть дверную крышку.



Возможные неисправности и способы их устранения

Проблема/код ошибки	Возможная причина	Решение
После включения в сеть прибор не работает	1. Прибор не включен в сеть	Убедитесь, что сетевая вилка включена в розетку
	2. Сгорел предохранитель/ не работает плата управления	* Проверьте предохранитель, при необходимости замените плату управления
E1	Нет подачи воды	Откройте кран. Убедитесь, что давление воды соответствует норме
		Убедитесь, что подводящий шланг подключен правильно
		* Проверьте отсутствие повреждений крана, клапана и штуцеров
E4	Ошибка датчика температуры	* Проверьте сигнальный провод с датчика, при необходимости замените сигнальный провод или датчик температуры
E6	Проблема с нагревательным элементом	* Проверьте сигнальный провод датчика температуры или сам датчик
		* Проверьте провода нагр. элемента или сам нагр. элемент
Не работает слив	1. Ошибка платы управления	* Замените плату управления
	2. Сливной насос не работает	* 1. Проверьте правильность подключения 2. Замените сливной насос
Неудовлетворительное качество мытья	Заблокированы отверстия входа и выхода воздуха	* Проверьте проводку вентилятора. Очистите отверстия для выхода воздуха

ВНИМАНИЕ: Работы, с пометкой «*», должны выполняться только авторизованными специалистами.

УТИЛИЗАЦИЯ

После окончания срока службы утилизируйте использованное электронное изделие отдельно от обычных бытовых отходов. Изделие следует сдать в специализированные пункты приема электронного оборудования. Для получения информации о месте и способе утилизации отходов обратитесь к местным органам власти.

ТЕХНИЧЕСКИЕ ХАРАКТЕРИСТИКИ

Напряжение сети : ~220-240 В / 50 Гц

Потребляемая мощность: 1250 Вт

Мощность нагревательного элемента 1200 Вт

Потребление воды за цикл мойки - 9 л

Срок службы изделия - 36 месяцев

Технические характеристики и комплект поставки могут отличаться от приведенных в настоящей «Инструкции по эксплуатации» вследствие модернизации изделия.

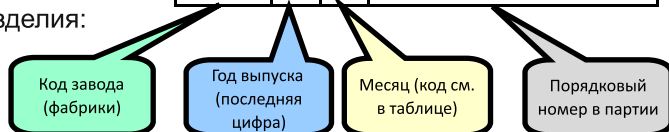
Импортер в РФ: ООО «НТТ», Россия, 142105, Московская обл., г. Подольск, ул. Большая Серпуховская, дом 43, корпус 102, офис 1В-203

Изготовитель: (RUS) НИНГБО ОКСЕН ИМПОРТ ЭНД ЭКСПОРТ КО.,ЛТД. Китай, Нингбо, район Йинжоу, Вест оф Йинсян Роуд, Индустриальная зона ХоуКанг, 1

(EN) NINGBO OXEN IMPORT AND EXPORT CO., LTD. No.1, HouCang Industry Zone, West of YinXian Road, YinZhou District, NingBo, China P.R.

Дата изготовления содержится в серийном номере, расположенном на корпусе изделия:

T R 4 C 1 2 3 4 5 6



Код года	Год выпуска
1	2021
2	2022
3	2023
4	2024
5	2025
6	2026
7	2027

Месяц года	Янв	Фев.	Мар.	Апр.	Май	Июн	Июл.	Авг.	Сен.	Окт.	Ноя.	Дек.
Код месяца	A	B	C	D	E	F	G	H	J	K	L	M

ГАРАНТИЙНОЕ ОБСЛУЖИВАНИЕ

При оформлении покупки требуйте проверки комплектности, внешнего вида и основных режимов работы изделия, правильность заполнения гарантийного талона.

При возникновении каких-либо неисправностей при эксплуатации изделия обращайтесь в ближайшие авторизованные сервисные центры (АСЦ).

Адреса и телефоны Вы можете узнать в Перечне сервисных центров (находится внутри упаковки), а также в магазине у продавца.

Гарантия действительна при наличии правильно и четко указанных в гарантийном талоне: модели, серийного номера изделия, наименования торгующей организации, даты продажи, печати и подписи продавца.

Запрещается вносить какие-либо изменения, стирать или переписывать данные, указанные в гарантийном талоне. Серийный номер и модель, указанные на изделии, должны соответствовать указанным в гарантийном талоне. При нарушении указанных условий и (или) в случае, когда данные, указанные в гарантийном талоне или на изделии изменены, стерты или переписаны, гарантия на изделие не распространяется.

Гарантийный срок

Гарантийные обязательства действуют в течение 12 (двенадцати) месяцев с даты продажи изделия, при соблюдении настоящих Условий.

При отсутствии чека, подтверждающего дату продажи, и отсутствия печати продавца в гарантийном талоне, гарантийный срок исчисляется от даты выпуска и равен 12 (двенадцати) месяцам.

Условия гарантии

1. Гарантия предоставляется только на модели, поставляемые официально и прошедшие обязательную сертификацию.

2. Гарантия предоставляется покупателям, приобретающим и использующим товар для исключительно личных или бытовых нужд.

3. Покупатель обязуется при возникновении неисправности в изделии обратиться в АСЦ для проведения гарантийного ремонта.

4. Гарантийные обязательства не распространяются на расходные материалы, а также на перечисленные ниже принадлежности изделия, если их замена предусмотрена конструкцией и не связана с разборкой изделия.

Для всех видов изделий:

а) на аккумуляторные батареи, элементы питания (батарейки), зарядные устройства, лампы;

б) на соединительные кабели;

в) на чехлы, ремни, шнуры для переноски, монтажные приспособления, инструмент, документацию, прилагаемую к изделию.

5. Изделие снимается с гарантийного обслуживания, если недостатки вызваны:

- механическим повреждением, возникшим после передачи товара потребителю;

- несоблюдением условий эксплуатации, случайными повреждениями или ошибочными действиями пользователей;

- преднамеренным или случайным использованием режимов, не описанных в инструкции;

- неправильным использованием описанных в инструкции режимов настройки;

- нарушением правил хранения и (или) транспортировки;

- попаданием внутрь изделия посторонних предметов, веществ, жидкостей, насекомых, животных и продуктов их жизнедеятельности и т.п.;

- ремонтом изделия не уполномоченными на это лицами;

- повреждениями, вызванными бытовыми грызунами;

- использованием изделий в целях, для которых оно не предназначено;

- действиями непреодолимой силы (стихией, пожаром, аварией, природной катастрофой, бытовыми факторам, случайными внешними факторами - гроза, бросок напряжения и т.д.), а также внезапными несчастными случаями;

- неправильным подключением, несоответствием Государственным стандартам параметрам питающих, телекоммуникационных кабельных сетей и других подобных внешних факторов и (или) плохим уходом за изделием;

- использованием изделия в производственных, коммерческих, а также в иных других целях, не соответствующих его прямому назначению;

- использованием нестандартных и (или) некачественных расходных материалов, принадлежностей, запасных частей, элементов питания,

- иными случаями, предусмотренными действующим законодательством.

6. Гарантийное обслуживание не распространяется на изделие, если будет установлено, что серийный номер изделия удалён или поврежден таким образом, что не может быть полностью и однозначно идентифицирован, нарушены гарантийные пломбы, имеются следы разборки и других, не предусмотренных инструкцией по эксплуатации вмешательств.

7. Не подлежат гарантийному ремонту изделия с дефектами, возникшими вследствие выхода из строя деталей, обладающих ограниченным сроком службы или ограниченным гарантийным сроком.

8. Установка техники, при необходимости, может быть осуществлена специалистами большинства авторизованных сервисных центров и магазинов-продавцов как дополнительная платная услуга. При этом лицо, установившее технику, несёт ответственность за правильность установки.

Просим Вас обратить внимание на значимость правильной установки техники, как для надежной работы изделия, так и для дальнейшего полного гарантийного обслуживания. Требуется от установившего Вашу технику специалиста квитанцию со всеми необходимыми сведениями об установке Вашего изделия.

9. Производитель не несет ответственность за возможный вред, прямо или косвенно нанесённый изделиями людям или домашним животным, имуществу в случае, если это произошло в результате несоблюдения правил эксплуатации и установки изделия.

Внимание! Актуальный список авторизованных сервисных центров по обслуживанию т.м.

GOODHELPER находится в разделе «Сервис» на сайте <http://www.goodhelper.ru/>

В случае возникновения затруднений, связанных с сервисным обслуживанием, Вы можете обратиться по тел.: (499) 651-92-48 или по адресу service@goodhelper.ru

ГАРАНТИЙНЫЙ ТАЛОН

Модель _____

Серийный номер _____

Дата продажи _____

Продавец (подпись) _____

Печать
продавца

СВЕДЕНИЯ О РЕМОНТЕ

	Сервис-центр	Дата приема	Дата ремонта	Печать и подпись
1.				
2.				
3.				

СПИСОК АВТОРИЗОВАННЫХ СЕРВИСНЫХ ЦЕНТРОВ

г.Абакан, пр.Дружбы Народов, д.29 (3902) 215-330
 г.Альметьевск, ул.Шоссейная, д.1г (951) 891-90-21
 г.Архангельск, ул.Первомайская, д.22 (8182) 430-961
 г.Астрахань, ул.Трофимова, д.115 (851) 250-19-97, (908) 618-55-19
 г.Ахтубинск, Астраханская обл., ул.Волгоградская, д.8 (927) 565-11-56
 г.Барнаул, ул.Северо-Западная, 54 (3852) 362-002
 г.Белгород, рынок "Салют", ул.Железнодорожная, д.79в, 2 этаж (980) 521-76-16
 г.Белогорск, Амурской обл., ул.Ленина, 43 (41641) 2-52-02
 г.Брянск, ул.Флотская, д.99А (4832) 31-12-12, доб. 100, 102, 105
 г.Брянск, ул. Красноармейская, д.103 (4832) 31-12-12, доб. 200, 201
 г.Великий Новгород, ул.Заставная, д.2, к.6 (8162) 78-50-01
 г.Владикавказ, РСО-Алания, пер.Керамический, 4 (8672) 76-25-57, (918) 823-00-90
 г.Волгоград, ул.Хиросимы, д.6 (8442) 56-66-64
 г.Волгоград, пр.им.В.И.Ленина, д.15 (961) 067-67-76
 г.Вологда, ул.Северная, д.34/145 (8172) 27-24-13, 27-24-14
 г.Вологда, ул.Зосимовская, д.91 (964) 669-85-84, (964) 669-85-84
 г.Воронеж, Ленинский проспект, д.160А (473) 239-37-55
 г.Дзержинск, ул.Чапаева, 69/2 (8313) 28-06-66, 28-14-20, (906) 351-6900, (930) 801-0606
 г.Екатеринбург, ул.Рассветная, 7, оф.10 (343)286-13-69
 г.Ижевск, ул. Азина, 4 (3412) 308-307, 615-588, 787-685
 г.Ижевск, ул. Горького, 76 (3412) 78-76-85
 г.Йошкар-Ола, РМЭ, ул.Советская, д.173 (8362) 45-73-68, (8362) 41-77-43
 г.Йошкар-Ола, РМЭ, ул.Суворова, д.10 (836) 272-62-22
 г.Иркутск, ул.Карла Маркса, 39/8 (3952) 620-047
 г.Иркутск, ул.Мало-Якутская, д.19, оф.106 (3952) 67-77-62
 г.Иркутск, ул.Киевская, д.34а (3952) 648-232, (904)152-84-22, (908) 661-05-38
 г.Казань, ул.Вахитова, д.8, блок секция,7 (843) 259-58-02, (843) 259-57-01
 г.Казань, Пр.Ибрагимова, д.32/20 (843) 207-12-13
 г.Калуга, ул.Вилонова, д.14 (800) 450-02-06
 г.Кемерово, ул.Потемкина, 8 (3842) 255-012
 г.Кингисепп, Ленинградская обл, пр.К.Маркса, 48Б (904) 643-40-12
 г.Киров, ул.Некрасова, д.42 (8332) 547-077, 562-595, 542-101
 г.Кострома, ул.Коммунаров, 5/1 (4942) 300-107, (903) 634-57-70
 г.Краснодар, ул.Белозерная, 1/1 (918) 102-00-10, (961) 501-92-22
 г.Краснодар, ул.Академика Лукьяненко, 103, оф.55 (861) 2226413, 2228555, (905)4080838
 г.Красноярск, пер.Светлогорский, д.2, пом.358 (391) 277-29-81, (902) 942-06-64
 г.Курган, ул.Пичугина, д.9 (909) 175-50-21
 г.Курск, ул.Добролюбова, д.17 (4712) 547-424, 547-423, 547-425
 г.Липецк, ул.Мичурина, д.46 (4742) 40-10-72
 г.Майкоп, ул.Гоголя, 53 (918) 427-72-77
 г.Махачкала, ул.М.Гаджиева, д.164 (8722) 93-30-73
 г.Минск, РБ, ул.Мележа, д.1-23 +(375) 29 349-2090 +(375) 33 349-2090
 г.Минск, РБ, пр.Независимости, д.87 +(375) 25 630-1061
 г.Москва, Алтуфьевское шоссе, 79«Д» (916) 170-00-09, (499) 651-92-48
 г.Москва, ул.Большая Черемушкинская, д.4 (499) 126-20-00
 г.Москва, ул.11-я Парковая, д.57, корп.3 (495) 652-45-01
 г.Москва, ул.Кравченко, д.10 (499) 131-47-98, (499) 131-21-61
 г.Москва, ул.Лобачика, д.14б (499) 131-47-98, (499) 131-21-61
 г.Мурманск, ул.Самойловой, д.18 (964) 680-16-07, (911) 300-39-30
 г.Находка, ул.Малиновского, д.11 (4236) 62-74-44, (924) 322-99-77
 г.Находка, ул.Постышева, д.2/21 (4236) 74-49-29, (924) 322-99-66
 г.Невинномысск, Ставропольский кр, Бульвар Мира, д. 8Б (86554) 7-04-77
 г.Н.Новгород, ул.Октябрьской Революции, д.70, пом.8 (831) 245-34-12

г.Н.Новгород, ул.Комсомольская, д.17/1 (831) 293–9620, 256–6818, 423–6269, (906) 360–1046
 г.Н.Новгород, ул.Бекетова, д.10а (831) 412-44-90
 г.Новокузнецк, пр.Кузнецкстроевский, д.44 (3843) 46-94-00
 г.Новосибирск, Горский мкрн., 60 (962)8241498, (383)3571498, (383)3555299, (913)3820950
 г.Новосибирск, ул.Титова, д.25 (383) 344-30-68, 344-31-00
 г.Новосибирск, ул.Толмачевская, 35 (383) 219-57-06
 г.Новосибирск, ул.Выборная, 122 (913) 472-31-54
 г.Новосибирск, ул.Кирова, д.27 (383) 209-07-50, 209-02-30
 г.Новосибирск, ул.Гоголя, д.227 (383) 209-16-62
 г.Омск, ул.Декабристов, д.45 (381) 255-99-96
 г.Орел, ул.Московская, д.100 (4862) 55-15-06
 г.Орел, ул.2-я Курская, 3 (4862) 73-41-51
 г.Оренбург, ул.Ноябрьская, 43/2-110 (пом.3) (3532) 61-11-38
 г.Оренбург, ул.Комсомольская, д.16 (3532) 77-67-64 доб. 3
 г.Орск, ул.Батумская, д.25 (3537) 37-23-83
 г.Пенза, ул.Карпинского, д.2 (8412) 42-27-26
 г.Пенза, ул.Мирская, д.17 (8412) 49-24-25
 г.Первоуральск, Свердловская обл, ул.Луначарского, 34 (3439)649190, 257413, (908)6327175
 г.Пермь, ул.М.Горького, 83, оф.116 (342) 210-63-30, (912) 788-39-73, (922) 646-26-86
 г.Пермь, Деревообделочная, д.3, корп.Б (342) 221-40-99
 г.Пермь, ул.Гашкова, 19а (342) 221-40-99
 г.Петрозаводск, Александра Невского пр-т, 57-А (8142) 595-015
 г.Петрозаводск, ул.Анохина, д.18 (8142) 59-20-45, (911) 400-94-81
 г.Псков, ул.Труда, д.11 (8112) 53-86-50
 г.Пятигорск, 1-я Набережная, 32, корп.4 (8793) 33-17-29
 г.Пятигорск, ул.Первомайская, д.134 (8793) 33-55-43, (928) 357-36-16
 г.Ростов-на-Дону, пр.Стачки, д.219 (863) 300-75-94, (908) 174-92-00
 г.Ростов-на-Дону, ул.Заводская, д.11, оф.2 (863)294-01-40
 г.Рыбинск, Ярославская обл, ул.Моторостроителей, 21 (4855) 24-31-21, (901) 485-64-88
 г.Рыбинск, Ярославская обл, ул.Чкалова, д.8 (4855) 22-04-77, (901) 199-68-60
 г.Рязань, ул.Чкалова, д.48Г (4912) 51-01-50, (4912) 99-60-90
 г.Самара, пр-т Кирова д.3, оф.112 (846) 977-36-58
 г.Самара, ул.Ленинградская, 100/ Ленинская, 56 (846) 990-37-51, (846) 240-98-17
 г.Самара, ул.Съездовская, д.10А (846) 991-89-02, (960) 810-17-00
 г.Самара, ул.Дыбенко, д.27 (846) 221-63-33, (960) 814-89-89
 г.Санкт-Петербург, Дачный пр., д.9, к.1, пом.16 (904) 632-87-82
 г.Санкт-Петербург, ул.Марата, д.43 (812) 404-67-88
 г.Санкт-Петербург, ул.Парашютная, 23 (812) 309-72-60
 г.Санкт-Петербург, пр.Лиговский, д.52 Лит.А (812) 324-75-33
 г.Санкт-Петербург, пр.Просвещения, д.87, корп.1, пом.33Н (812) 642-85-05
 г.Санкт-Петербург, пр.Обуховской обороны, д.209 (812) 600-11-97
 г.Санкт-Петербург, пр.Московский, д.155 (812)935-64-90
 г.Саратов, Вакуровский 4-й проезд, д.4 (8452) 51-00-99, (8452) 20-03-85
 г.Северодвинск, Архангельская обл, ул. Бойчука, д.3, 2 подъезд, 1 этаж (8184) 58-72-21
 г.Свердловск, Томская обл, пр.Коммунистический, д.67 (цоколь) (3823) 20-00-56
 г.Серов, Свердловская обл, ул.Победы, 42 (34385) 7-12-72, (902) 872-72-07
 г.Сосновый Бор, Ленинградская обл, пр.Героев, 49а, к.6 (81369) 4-44-04
 г.Старый Оскол, микрорайон Олимпийский, д.7 (4725) 42-41-00
 г.Тамбов, ул. Колхозная, 1а (4752) 56-19-42, (4752) 56-19-44
 г.Тверь, ул. Московская, д. 88/15 (952) 065-89-10, (952) 060-05-10
 г.Томск, пр. Академический, д.1а (3822) 25-32-12, (3822) 21-04-80
 г.Тула, ул. Штыковая, д. 45 (800) 450-02-06
 г.Тумень, ул. Республики д. 169/5 (3452) 75-95-08, 20-82-65
 г.Тумень, ул.Михаила Сперанского, д.17 (вход со двора) (3452) 49-50-06, (912) 923-26-12
 г.Улан-Удэ, Краснофлотская, д.40 (983) 431-63-29, (967) 620-95-03, 509-503
 г.Ульяновск, ул. Кирова, д.59 (960) 372-19-61
 г.Усолье-Сибирское, Комсомольский пр., д.50, оф.2 (39543) 7-10-78, 7-11-80, (902) 174-36-44
 г.Уфа, ул.А.Королёва, д.6, корп.1 (347) 236-57-07
 г.Уфа, ул. Менделеева, д.153 (347) 279-90-70
 г.Хабаровск, Амурский бульвар, д.47 (4212) 617-603, 612-302
 г.Чебоксары, пр.Ивана Яковлева, д.4/2 (8352) 55-65-94, 63-72-98
 г.Чебоксары, пр.Максима Горького, д.32/25 (8352) 41-03-73, 43-15-32
 г.Челябинск, ул.Корабельная, до.15, корп.5 (351) 730-72-55, 730-72-56, 730-72-57
 г.Челябинск, ул.Братьев Кашириных, д.54 (351) 796-06-86, 796-06-69
 г.Череповец, ул.Данилова, д.23А (8202) 20-53-94, 20-53-91
 г.Шатура, Московская обл, пр-т Ильича, 63 (915) 292-88-20
 г.Элиста, Калмыкия, 3-й мкр-он, д.21а (84722) 9-52-07
 г.Ярославль, Ленинградский пр-т, 52В (4852) 283-300